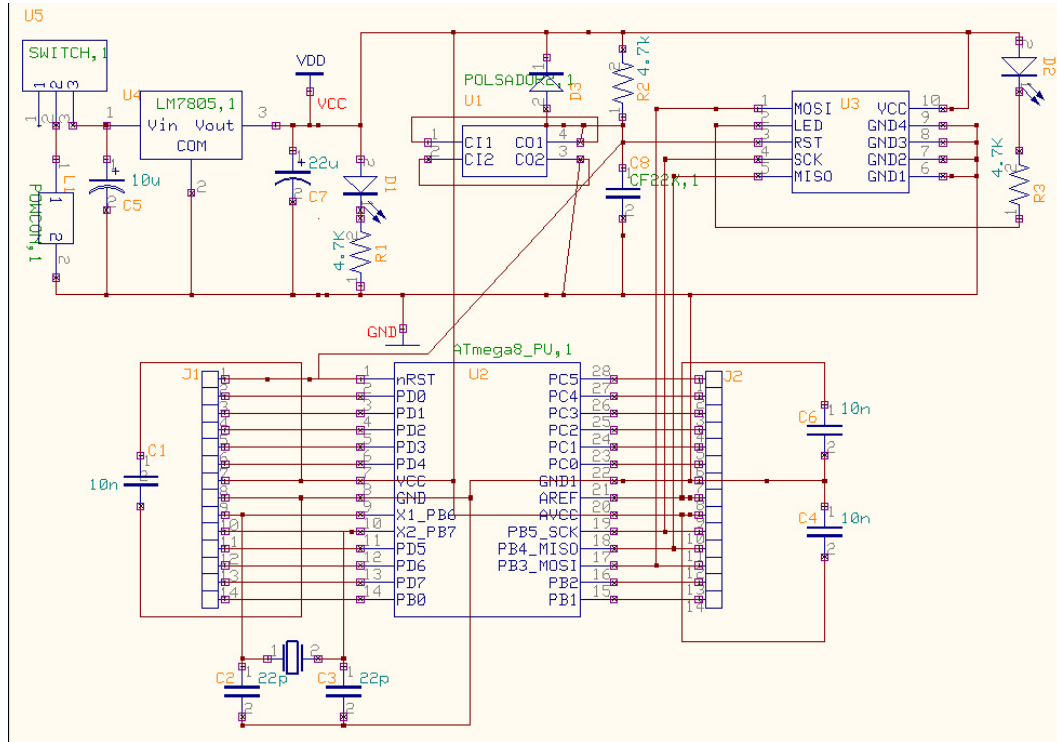


## Placa pATmega8

El microcontrolador ATMEGA8 de 28 pins és un microcontrolador simple que permet la realització de múltiples aplicacions amb molt poca circuiteria externa.

La placa pATmega8 correspon a un circuit imprès realitzat per a poder connectar aquest microcontrolador de forma simple i incorpora regulació de senyal, circuit de reset, ports d'expansió, connector de programació ISP i, opcionalment, s'hi pot acoblar un rellotge extern.

### Circuit de la placa



### Layout de la placa

