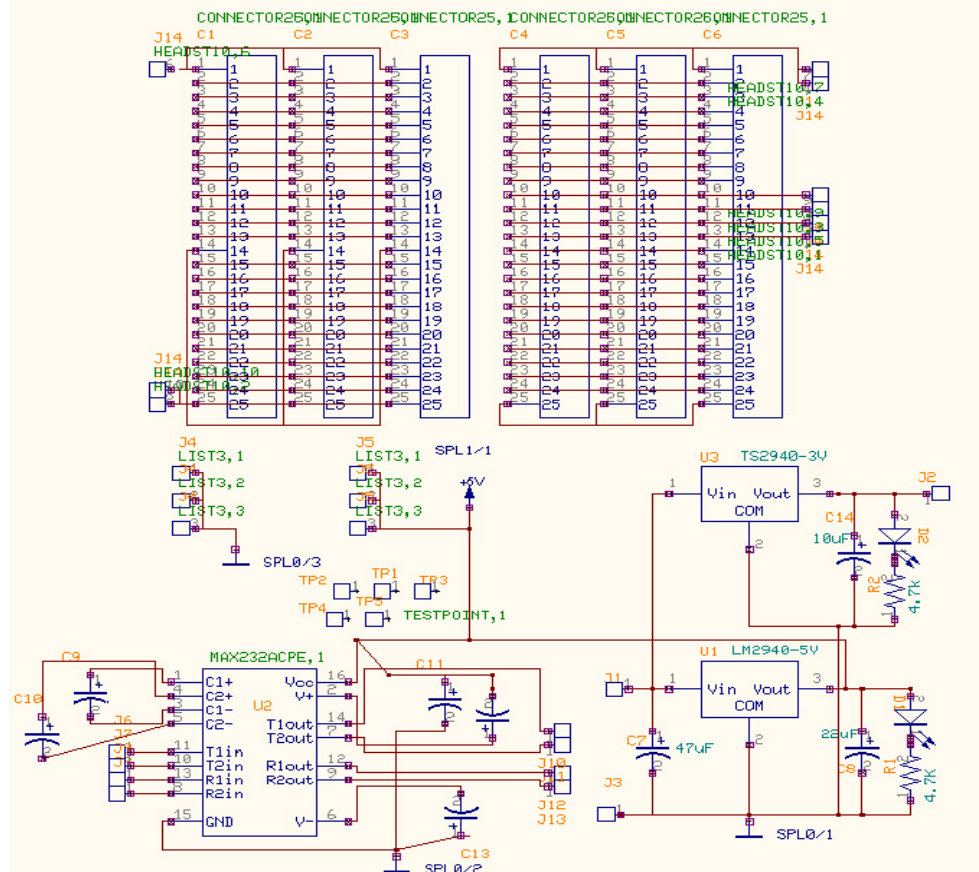


# PLACA pATMEGA128

La placa pATmega128 correspon a un circuit imprès realitzat per a poder connectar la placa ET-AVR que conté el microcontrolador ATmega128 de forma fàcil a una base amb regulació de tensió a 5V i amb un circuit MAX232 per a poder realitzar les dues connexions sèrie que permet el microcontrolador.

El ET-AVR permet la programació des del ISP (connector que la pròpia placa ET-AVR porta incorporat) i des del JTAG (a partir del connector de programació de la placa expansora).

## Circuit de la placa



## Layout de la placa

Dimensions:  
5,6cmx8,1cm

